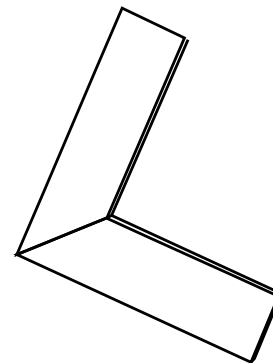


COMPOSIÇÃO

- Perfis em alumínio
 - Parafuso em Inox ASI 304
 - Arruela de Nylon
 - Esquadro de Nylon
-
- 12 Presilhas de Nylon (Porta de correr, Porta de giro e Maxim-ar)
 - 14 Presilhas de Nylon (Janelas de correr)



PRECAUÇÕES

Ao receber as guarnições verificar atentamente se o produto está em perfeitas condições.

MATERIAL RECOMENDADO PARA A INSTALAÇÃO

- Parafusadeira ou chave de Phillips.

RECOMENDAÇÕES GERAIS

Produto dimensionado para ser aplicado em edificações residenciais em todo o território nacional. Não é recomendado alterar as características originais do produto ou manuseá-lo de forma não prevista no projeto original. Desta forma fica restrito:

- Customizar os componentes ou utilizar um similar que não seja o do kit;
- Instalar o produto com configuração diferente (inverter lados ou alterar medidas);
- Instalar em forma ou posição diferente do que foi planejado.

Os produtos Artens saem regulados de fábrica. Para manter a qualidade e o perfeito funcionamento todos os passos da instalação devem ser seguidos. Para limpeza utilize apenas água e sabão neutro.

Não utilize vaselina ou solventes: estes produtos agredem de forma irreversível as borrachas, plásticos e o acabamento superficial do alumínio.

GARANTIA

Garantia do produto válida pelo prazo estipulado para cada componente: 10 anos no alumínio, 1 ano nos acessórios e 30 dias no Vidro. Uso inadequado do produto ou a utilização de componentes não originais provocarão a perda da garantia.

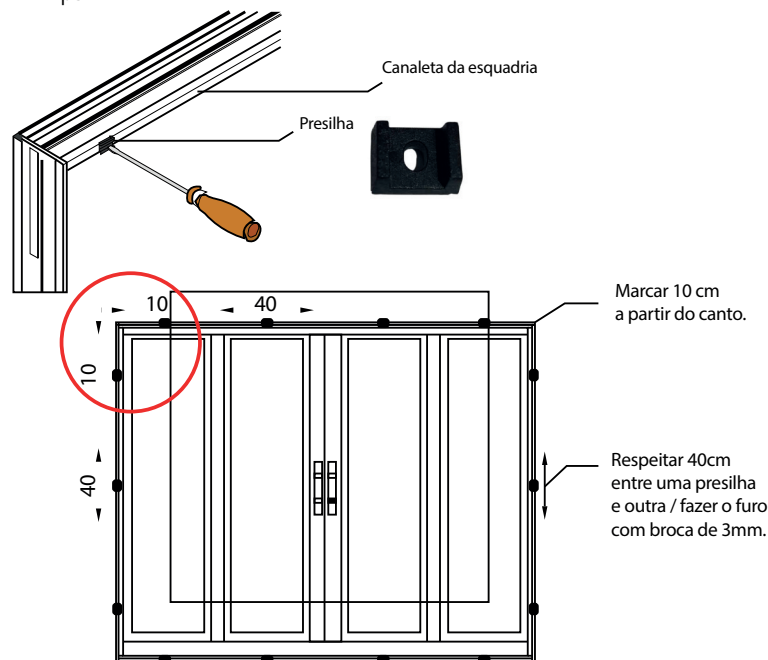


Destine os resíduos com responsabilidade

INSTALAÇÃO E USO

1

Colocar as presilhas nas canaletas das laterais da esquadria e fixar com o parafuso do kit, utilizando uma parafusadeira ou chave Phillips.

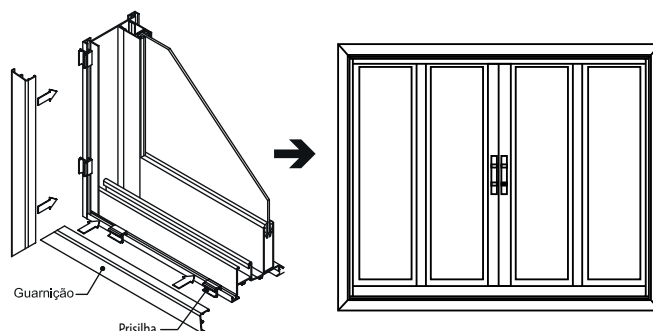


2

A fixação das presilhas nos cantos do produto deve ser de aproximadamente 10 centímetros dos cantos e a distância entre presilhas não deve ultrapassar 40cm.

3

Fixe as guarnições nos grampos conforme a figura abaixo, exercendo leve pressão para que haja o correto encaixe dos perfis.



As arruelas de nylon e parafusos 4.2 x 13 servem para ajustar imperfeições de acabamento de no máximo 1,5 mm entre a alvenaria e a esquadria