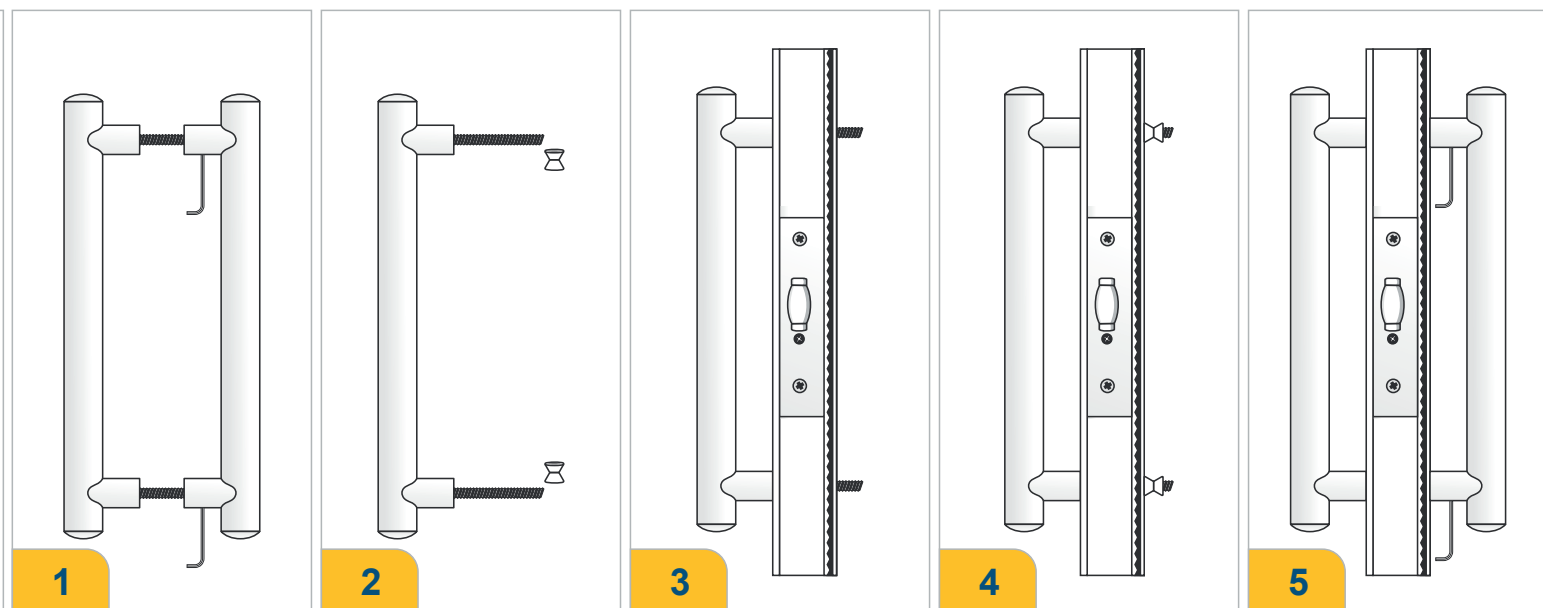


## INSTALAÇÃO DO PUXADOR

Para maior facilidade na instalação, a porta Lambri sai de fábrica gabaritada e devidamente ajustada.

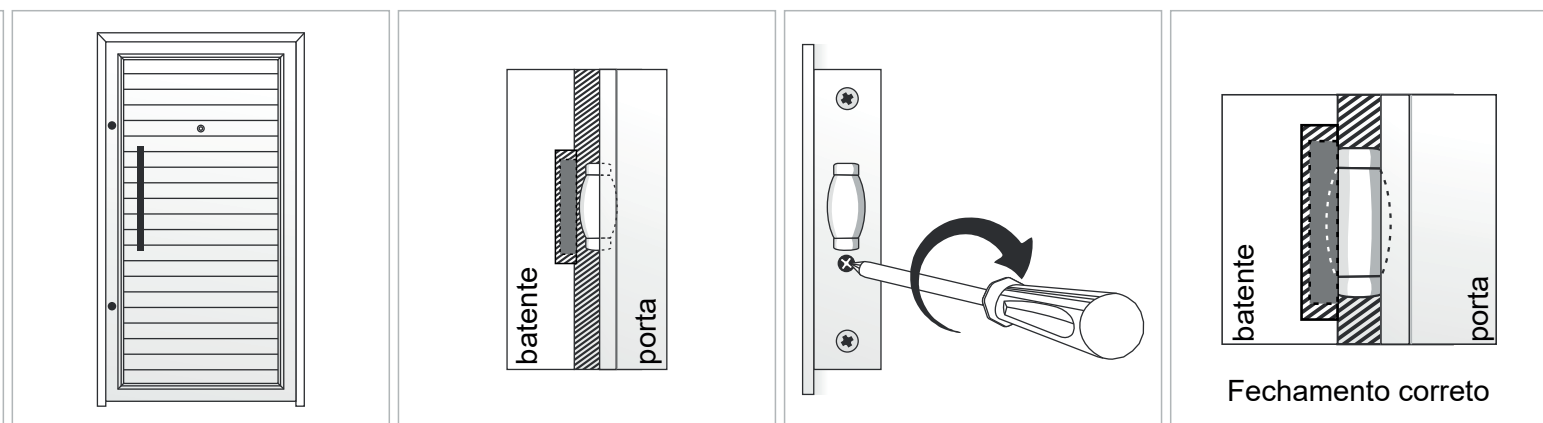
- 1 Retire o puxador da embalagem. Com a chave ALLEN, solte um dos lados do puxador nas duas alças de fixação.
- 2 Retire as buchas de bronze da rosca do parafuso;
- 3 Encaixe o puxador nos furos da porta;
- 4 Encoste o puxador na folha da porta e, no lado oposto, coloque as buchas de bronze até ficarem bem encostadas na porta;
- 5 Coloque o outro puxador e com a chave ALLEN, aperte os parafusos nas alças de fixação.



## AJUSTANDO A FECHADURA DE ROLETE

A função da fechadura rolete é manter a porta fechada e o movimento abrir/fechar requer o mínimo esforço e deve ser suave. Se por conta da instalação perceber alguma variação, siga o procedimento a seguir para o ajuste:

- ✓ Com uma chave Philips, dê duas voltas completas sentido horário no parafuso que fica abaixo do rolete. Encoste a porta e faça leve pressão. Verifique o funcionamento. Se necessário, repita o procedimento.



Em caso de dúvidas procure nosso departamento técnico.